

一、概述

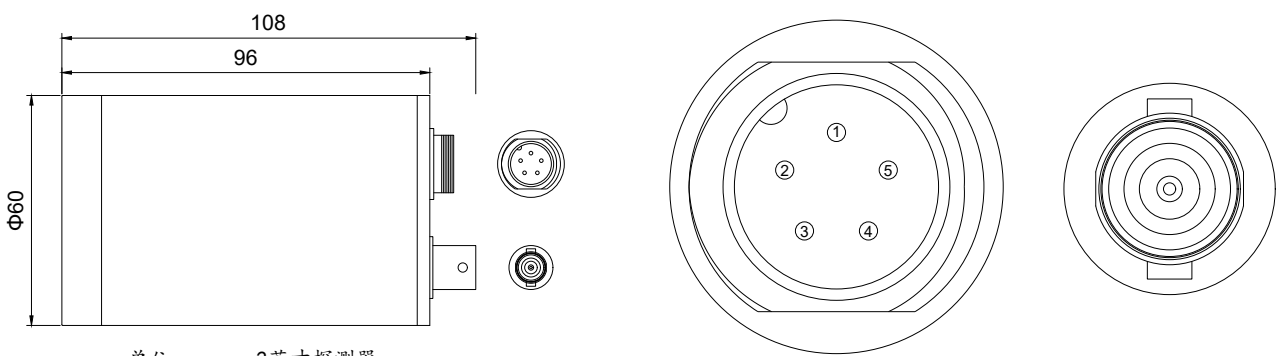


ELBC-D50H50SIPM01能谱探测器是包含2英寸的溴化镧闪烁晶体、硅光电倍增管（SiPM）、求和电路、前置放大电路和温度测量电路的高度集成化探测器,具有能量分辨率好、使用简单、体积小、可靠性高等特点。广泛应用于工业探测、放射医疗和辐射探测等领域。

二、主要技术参数

参数	数值	单位
闪烁体类型	LaBr ₃ (Ce)	--
闪烁体尺寸	Φ50×50	mm
SiPM面元	6×6	mm
输入电压	+25.5~+29.5	V
温度测量范围	-40~+150	°C
输出信号极型	正极性	/
能量分辨率 (¹³⁷ Cs)	≤3.5%	--
工作温湿度	+5~+45	°C

三、外形尺寸图



单位: mm 2英寸探测器

● 接口定义

① 地	② 输入正偏压 (+25.5V~29.5V)
③ NC	④ NC
⑤ 温度线性输出 (+0.1V~+2V) / (-40°C~150°C)	● BNC: 信号输出